

METODICKÝ POKYN PRO ZPRACOVÁNÍ VYBRANÝCH ÚDAJŮ Z MAJETKOVÉ EVIDENCE VODOVODŮ A KANALIZACÍ

Určeno : Vodoprávním úřadům

K využití : Zpracovatelům Vybraných údajů z majetkové evidence vodovodů a kanalizací

Ministerstvo zemědělství ČR

Č. j.: 29 192/2002-6000

Ministerstvo zemědělství vydává k zajištění jednotného postupu pro zpracování Vybraných údajů z majetkové evidence vodovodů a kanalizací podle § 5 odst. 3, 4, 5 a 6 zákona č. 274/2001 Sb., o vodovodech a kanalizacích pro veřejnou potřebu a o změně některých zákonů a dále podle § 5 a 6 vyhlášky Ministerstva zemědělství č. 428/2001 Sb., kterou se provádí zákon č. 274/2001 Sb., o vodovodech a kanalizacích pro veřejnou potřebu a o změně některých zákonů (dále jen „vyhláška“) tento metodický pokyn.

Část první

OBECNÉ ZÁSADY

Čl. 1

- (1) Lokalizace objektů vodovodů a kanalizací, katastrálního území, obce a části obce, a dále identifikace příslušného vodoprávního úřadu pro předávání vybraných údajů z majetkové evidence vychází z databáze Základních údajů územní identifikace, jejímž správcem je Ministerstvo pro místní rozvoj. Veškeré používané názvy a kódy pro tyto lokalizace a identifikace jsou součástí zpracovaného programového vybavení pro vybrané údaje z majetkové evidence.
Příslušné vodoprávní úřady jsou určeny podle zákona č. 314/2002 Sb., kterým se mění zákon č. 128/2000 Sb., o obcích, ve znění pozdějších předpisů.
- (2) Pro jednodušší orientaci jsou vybrané základní definice a pojmy používané v tomto metodickém pokynu podle zákona č. 128/2000 Sb., o obcích, ve znění pozdějších předpisů uvedeny v příloze č. 1 tohoto metodického pokynu.

- (3) Identifikační čísla odběrů podzemní nebo povrchové vody, dále identifikační číslo vypouštění odpadních vod vyplňované do přílohy č. 2, 3 a 4 vyhlášky, jsou identifikační čísla přidělená správcem povodí podle přílohy vyhlášky Ministerstva zemědělství č. 431/2001 Sb., o obsahu vodní bilance, způsobu jejího stanovení a o údajích pro vodní bilanci.
- (4) Tvorba identifikačního čísla majetkové evidence podle přílohy č. 1 až 4 vyhlášky vychází z čísla vlastníka vodovodu nebo kanalizace, které je shodné u právnických osob s identifikačním číslem (IČ) přiděleným živnostenským úřadem. U fyzických osob se pro určení čísla vlastníka vychází z data narození.
- (5) Vybrané údaje z majetkové evidence vyplňuje a předává každý vlastník vodovodu nebo kanalizace samostatně pro svůj majetek v členění podle příloh č. 1 až 4 vyhlášky.
- (6) Je-li vodovod, kanalizace nebo jejich části v podílovém vlastnictví více osob, uvádí se jako vlastník do vybraných údajů z majetkové evidence pouze jeden z nich, a to podle jejich písemné dohody.
- (7) Příloha č. 1 vyhlášky (vodovodní řady) se vyplňuje samostatně pro příváděcí řad a samostatně pro rozvodnou vodovodní síť.
- (8) Příloha č. 2 vyhlášky (stavby pro úpravu vody) se vyplňuje samostatně pro stavby s technologií pro úpravu vody - úpravny vody a samostatně pro stavby bez technologie úpravy vody - zdroje.
- (9) Příloha č. 3 vyhlášky (kanalizační stoky) se vyplňuje samostatně pro příváděcí stoku a samostatně pro stokovou síť.
- (10) Příslušné příklady uvedené v příloze č. 2 tohoto metodického pokynu pro lokalizaci objektů vodovodů a určení příslušných vodoprávních úřadů jsou obdobné pro objekty kanalizací.

Část druhá

VODOVODNÍ ŘADY (příloha č. 1 vyhlášky č. 428/2001 Sb.)

Čl. 2

(1) Vymezení rozvodné vodovodní sítě

- a) rozvodnou vodovodní sítí (dále jen „RVS“) se rozumí soustava vodovodních řadů určená pro dodávání vody k místům jejího odběru (viz obrázek č.1 v příloze č. 2 tohoto metodického pokynu) jednoho vlastníka,

- b) jakékoliv propojení vodovodních řadů v katastrálních územích, části obce a obce znamená, že se jedná pouze o jednu RVS,
- c) různá tlaková pásma propojených vodovodních řadů se považují za jeden provozní systém (jedna RVS),
- d) k RVS se přiřazují vodojemy a čerpací stanice, pokud nejsou součástí stavby pro úpravu vody nebo přiváděcího řadu (součástí stavby pro úpravu vody je např. vodojem prací vody, akumulární vodojem, čerpací stanice),
- e) rozsahem velké RVS (např. ve statutárních městech) je možné členit na dílčí celky vykazované samostatně např. podle různých zdrojů vody, tlakových pásem a ve vazbě na přiváděcí řady,
- f) v případě, že v jednom katastrálním území existuje více provozně samostatných RVS (spolu nesouvisících) a jsou majetkem jednoho vlastníka, uvede se do identifikačního čísla majetkové evidence za znak objektu pořadové číslo příslušné RVS (od čísla 1 výše).

(2) Lokalizace rozvodné vodovodní sítě pro tvorbu identifikačního čísla majetkové evidence (dále jen „IČME“)

A) Obce

- a) u systému samostatného vodovodu, tj. jestliže je RVS určena k zásobení vodou jen pro jednu část obce, je lokalizace RVS určena podle čísla katastrálního území územně technické jednotky (dále jen „ÚTJ“), ve které je tato RVS lokalizována,
- b) u systému místního vodovodu, tj. jestliže je RVS určena k zásobení vodou více částí obce jedné obce (tato RVS zasahuje do více katastrálních území), je lokalizace této RVS pro tvorbu IČME určena podle čísla katastrálního území (ÚTJ), ve kterém je lokalizována nejdelší část RVS,
- c) systémy vodovodů uváděné výše a příklady určení jejich lokalizace jsou uvedeny v příloze č. 2 tohoto metodického pokynu (viz obrázek č. 2, 3 a 4 v příloze č.2).

B) Města (tj. obce nad 3000 obyvatel)

- a) v případě existence jedné RVS, která zasahuje do více katastrálních území města, tvoří se IČME podle čísla toho katastrálního území (ÚTJ), kde je lokalizována nejdelší část RVS,
- b) v případě, že technické údaje (např. délka RVS v různých katastrálních územích) není k dispozici, použije se k tvorbě IČME číslo katastrálního území (ÚTJ), kde je část této RVS lokalizována a které je první v pořadí v lexikonu obcí (např. Lexikon obcí - Český statistický úřad) a má shodný nebo obdobný název jako obec, ve které je umístěno toto katastrální území.
V případě členění na dílčí celky (čl. 2, bod (1) e) tohoto metodického pokynu) se využijí další obdobné názvy (např. městské části),

c) v případě existence více RVS ve městě (tj. každá RVS je provozně samostatná, vzájemně oddělená) se pro každou RVS vyplňuje samostatný formulář se shodným postupem uvedeným výše,

d) příklad lokalizace RVS města pro tvorbu IČME je na obrázku č. 5 přílohy č.2 tohoto metodického pokynu.

C) Statutární města

Pro určení lokalizace RVS se použije výše uvedený postup (čl. 2, bod (2) B) a) b) c)) s využitím shodného nebo obdobného názvu katastrálního území s názvem statutárního města.

- (3) K uvedenému číslu katastrálního území (ÚTJ) je přiřazen jeho název, dále název a kód odpovídající části obce a obce.
- (4) V „základních údajích“ v bodě B přílohy č. 1 vyhlášky („Vodovodní řad určen pro“) se uvedou názvy a čísla všech katastrálních území (ÚTJ), ve kterých je předmětná RVS lokalizována. Nevypĺňuje se pro samostatně evidovaný přiváděcí řad.
- (5) Příslušný vodoprávní úřad k předání vybraných údajů majetkové evidence je ten, v jehož území je lokalizováno spotřebišť vody zásobované touto RVS.

Čl. 3

(1) Vymezení přiváděcího řadu

a) Přiváděcím řadem se rozumí vodovodní řad pro dopravu vody mezi hlavními objekty vodovodu (např. do úpravně vody, vodojemu, rozvodné vodovodní sítě),

b) přiváděcím řadem do stavby pro úpravu vody je vodovodní řad ze zdroje surové vody do stavby pro úpravu vody nebo přímo do RVS. Je-li tento přiváděcí řad kratší než 100 m, nevykazuje se samostatně, ale je součástí stavby pro úpravu vody nebo RVS, pokud do jedné stavby pro úpravu vody jde ze zdrojů více přiváděcích řadů platí, že řady do délky 100 m jsou součástí stavby pro úpravu vody, pokud minimálně jeden

z nich bude delší než 100 m, budou všechny řady vykázány odděleně od stavby pro úpravu vody společně v jednom výkaze vybraných údajů majetkové evidence „vodovodní řady“,

c) přiváděcí řad v majetku jednoho vlastníka se pro vybrané údaje majetkové evidence může členit v závislosti na způsobu provozu do dílčích částí přiváděcího řadu, které jsou určeny umístěním hlavních objektů na tomto řadu (např.: zdroj – úpravně vody, úpravně vody – vodojem, vodojem - 1.odbočka, předávací místa vody) a další podle potřeby vlastníka.

Příklad je uveden na obrázku č. 7 přílohy č. 2 tohoto metodického pokynu,

d) přiváděcí řad je členěn na dílčí části vždy hranicí kraje,

e) v případě, že přiváděcí řad je veden městem a rozvodná vodovodní síť ve městě je napojena na přiváděcí řad na více místech, rozvodná vodovodní síť se nečlení (pouze jedna RVS) a přiváděcí řad se nezahrnuje do sítě,

f) přiváděcí řad k jedné rozvodné vodovodní síti lze vykazovat jako součást této RVS (viz obrázky č. 8 a 9 v příloze č. 2), katastrální území, kterými prochází, se pak uvádí i v případě, že nejsou spotřebišťem,

g) v případě připojení více rozvodných vodovodních sítí na přiváděcí řad, je samostatně vykazovaným přiváděcím řadem pouze ta část přiváděcího řadu, která slouží dvěma nebo více RVS (viz obrázek č. 7 v příloze č. 2),

h) objekty (vodojemy, čerpací stanice, atd.), kterými je ukončen přiváděcí řad nebo jeho dílčí části se pro vybrané údaje majtkové evidence vykazují jako součást této části přiváděcího řadu.

(2) Lokalizace přiváděcího řadu pro tvorbu IČME a určení příslušného vodoprávního úřadu

a) Přiváděcí řady nebo dílčí části přiváděcích řadů (v případě jejich dělení) se lokalizují podle katastrálního území (ÚTJ) konce přiváděcího řadu nebo dílčí části přiváděcího řadu. Doplňkový údaj (pro nové stavby) jsou souřadnice x a y konce přiváděcího řadu (nebo jeho části).

Identifikace v souřadnicovém systému se provede buď přímým zaměřením v terénu (přístroje GPS, přesnost cca 10 m) nebo umístěním v digitalizované mapě. Souřadnice se uvedou v souřadnicovém systému S-JTSK,

b) v případě, že dva nebo více přiváděcích řadů končí ve stejném katastrálním území (ÚTJ), uvede se do identifikačního čísla majtkové evidence za znak objektu pořadové číslo příslušného přiváděcího řadu (od čísla 1 výše) – viz obrázek č. 10 v příloze č. 2.

(3) Příslušný vodoprávní úřad k předání vybraných údajů majtkové evidence přiváděcího řadu nebo jeho dílčí části lokalizovaného v územích více vodoprávních úřadů je ten vodoprávní úřad, na jehož území je umístěna jeho nejdelší část (viz obrázky č. 7, 8 a 11 v příloze č. 2). V případě, že délky přiváděcího řadu pro území jednotlivých vodoprávních úřadů nejsou k dispozici, eviduje se přiváděcí řad podle jeho konce.

(4) Přiváděcí řad surové vody do stavby pro úpravu vody se eviduje u stejného vodoprávního úřadu jako souvisící stavba pro úpravu vody.

Část třetí

STAVBA PRO ÚPRAVU VODY (příloha č. 2 vyhlášky č. 428/2001 Sb.)

Čl. 4

(1) Vymezení stavby pro úpravu vody

Stavbou pro úpravu vody je soubor objektů a zařízení s technologií pro její úpravu nebo pouze zdroj, případně zdroj se zařízením na zdravotní zabezpečení vody.

(2) Lokalizace stavby pro úpravu vody pro tvorbu IČME

a) lokalizace stavby pro úpravu vody je určena číslem katastrálního území (ÚTJ), na kterém je vybudována,

b) k uvedenému číslu katastrálního území (ÚTJ) je přiřazen jeho název, a dále název a kód odpovídající části obce a obce.

(3) Jestliže je na jednom katastrálním území (ÚTJ) vybudováno více staveb pro úpravu vody jednoho majitele, uvede se do identifikačního čísla majetkové evidence za znak objektu pořadové číslo příslušné stavby pro úpravu vody (od čísla 1 výše).

(4) V „základních údajích“ v bodě B) přílohy č. 2 vyhlášky („Stavba určena pro:“) se uvádí počet katastrálních území, do kterých je vyrobená voda ze stavby pro úpravu vody dodávána, a dále názvy a kódy těchto katastrálních území (ÚTJ).

Část čtvrtá

KANALIZAČNÍ STOKY (příloha č. 3 vyhlášky č. 428/2001 Sb.)

Čl. 5

(1) Vymezení stokové sítě

a) stokovou sítí (dále jen „SS“) se rozumí soustava kanalizačních stok a souvisejících objektů na ní odvádějící odpadní vody přímo z kanalizačních přípojek do čistíren odpadních vod nebo jiných zařízení na jejich zneškodnění včetně vypouštění nečištěných odpadních vod do vodního recipientu jednoho majitele,

b) jakékoliv propojení stokové sítě v katastrálních územích části obce a obce znamená, že se jedná pouze o jednu stokovou síť,

c) ke stokové síti se přiřazují příslušné souvisící objekty na síti (dešťové nádrže, odlehčovací komory, čerpací stanice, atd.), pokud nejsou součástí čistírny odpadních vod, nebo přiváděcí stoky,

d) rozsahem velké stokové sítě je možné členit na dílčí celky např. podle odkanalizování na různé čistírny odpadních vod nebo přímého vypouštění do recipientu,

e) v případě, že v jednom katastrálním území existuje více provozně samostatných stokových sítí (spolu nesouvisících) a jsou majetkem jednoho vlastníka, uvede se do IČME za znak objektu pořadové číslo příslušné SS (od čísla 1 výše).

(2) Lokalizace stokové sítě pro tvorbu IČME

A) Obce

a) u systému samostatné kanalizace, tj. jestliže je stoková síť určena pro odvádění odpadních vod jen pro jednu část obce, je lokalizace SS určena podle čísla katastrálního území (ÚTJ), ve kterém je tato SS lokalizována,

b) u systému místní kanalizace, tj. jestliže SS odvádí odpadní vody ze dvou nebo více částí obcí stejné obce (tato SS zasahuje do více katastrálních území), je lokalizace této SS pro tvorbu IČME určena podle čísla katastrálního území (ÚTJ), ve kterém je lokalizována nejdelší část SS.

B) Města (obce nad 3000 obyvatel)

a) v případě existence jedné stokové sítě, která zasahuje do více katastrálních území města, tvoří se IČME podle čísla toho katastrálního území (ÚTJ), ve kterém je lokalizována nejdelší část SS,

b) v případě, že technické údaje (např. délka SS v různých katastrálních územích) není k dispozici, použije se k určení IČME číslo katastrálního území (ÚTJ), kde je část této SS lokalizována a které je první v pořadí v lexikonu obcí (např. Lexikon obcí - Český statistický úřad) a má shodný nebo obdobný název jako obec, ve které je umístěno toto katastrální území.

V případě členění na dílčí celky se využijí další obdobné názvy (např. městské části),

c) v případě existence více stokových sítí ve městě (tj. každá SS je provozně samostatná, vzájemně oddělená) se pro každou SS vyplňuje samostatný formulář se shodným postupem uvedeným výše.

C) Statutární města

Pro určení lokalizace SS se použije výše uvedený postup (čl. 5, bod (2) B) a) b) c)) s využitím shodného nebo obdobného názvu katastrálního území s názvem statutárního města.

- (3) K uvedenému číslu katastrálního území (ÚTJ) je přiřazen jeho název, dále název a kód odpovídající části obce a obce.
- (4) V „základních údajích“ v bodě B přílohy č. 3 vyhlášky („kanalizační stoka odkanalizuje:“) se uvedou názvy a čísla všech katastrálních území (ÚTJ), ve kterých je tato SS lokalizována. Nevyplňuje se pro samostatně evidovanou přiváděcí stoku.
- (5) Příslušný vodoprávní úřad k předání vybraných údajů majetkové evidence je ten, v jehož území je lokalizováno spotřebišťe touto stokovou sítí odkanalizované.

Čl. 6

(1) Vymezení přiváděcí stoky

a) přiváděcí stokou (dále jen „PS“) se rozumí kanalizační stoka, kterou se dopravují odpadní vody mezi hlavními objekty kanalizace. Pro potřeby vybraných údajů majetkové evidence je touto přiváděcí stokou obvykle kanalizační stoka, která přivádí odpadní vody do čistírny odpadních vod nebo do místa vypouštění bez čištění mezi obcemi - tj. skupinová kanalizace,

b) přiváděcí stoka v majetku jednoho vlastníka se pro vybrané údaje majetkové evidence může členit podle způsobu provozu do dílčích částí přiváděcí stoky, které jsou určeny umístěním hlavních objektů na stoce,

c) přiváděcí stoka je členěna na dílčí části vždy hranicí kraje,

d) přiváděcí stoku od jedné stokové sítě do čistírny odpadních vod lze vykazovat jako součást této stokové sítě,

e) objekty (dešťové nádrže, odlehčovací komory, čerpací stanice), kterými je ukončena přiváděcí stoka nebo její dílčí části se pro vybrané údaje majetkové evidence vykazují jako součást této příslušné části přiváděcí stoky,

f) v případě připojení více stokových sítí na přiváděcí stoku je samostatně vykazovanou přiváděcí stokou ta, která slouží dvěma nebo více SS.

(2) Lokalizace přiváděcí stoky pro tvorbu IČME

a) přiváděcí stoky nebo dílčí části přiváděcí stoky (v případě jejího dělení) se lokalizují podle katastrálního území (ÚTJ) konce přiváděcí stoky nebo dílčí části PS. Doplnkový údaj (pro nové stavby) jsou souřadnice x a y konce přiváděcí stoky (nebo její části).

Identifikace v souřadnicovém systému se provede buď přímým zaměřením v terénu (přístroje GPS, přesnost cca 10 m) nebo umístěním v digitalizované mapě. Souřadnice se uvedou v souřadnicovém systému S-JTSK,

b) v případě, že dvě nebo více přiváděcích stok končí ve stejném katastrálním území (ÚTJ), uvede se do identifikačního čísla majetkové evidence za znak objektu pořadové číslo příslušné stoky (od čísla 1 výše).

(3) Příslušný vodoprávní úřad k předání vybraných údajů majetkové evidence přiváděcí stoky nebo její dílčí části lokalizované v územích více vodoprávních úřadů, je ten vodoprávní úřad, na jehož území je umístěna nejdelší část přiváděcí stoky.

(4) Přiváděcí stoka do čistírny odpadních vod se eviduje u stejného vodoprávního úřadu jako související čistírna odpadních vod, a to i v případě, že příslušná SS je evidována u jiného vodoprávního úřadu.

Část pátá

ČISTÍRNA ODPADNÍCH VOD (příloha č. 4 vyhlášky č. 428/2001 Sb.)

Čl. 7

(1) Vymezení čistírny odpadních vod

Čistírnou odpadních vod se rozumí objekty a zařízení sloužící k čištění odpadních vod s mechanickým, biologickým, popřípadě dalším stupněm čištění. Za čistírny se nepovažují zařízení pro hrubé předčištění odpadních vod, septiky, žumpy a jednoduchá zařízení s mechanickou funkcí, která nejsou pravidelně sledována a obsluhována.

(2) Lokalizace čistírny odpadních vod pro tvorbu IČME

a) lokalizace čistírny odpadních vod je určena číslem katastrálního území (ÚTJ), na kterém je vybudována,

b) k uvedenému číslu katastrálního území je přiřazen jeho název, a dále název a kód odpovídající části obce a obce.

(3) Jestliže je na jednom katastrálním území (ÚTJ) vybudováno více čistíren odpadních vod jednoho majitele, uvede se do identifikačního čísla majetkové evidence za znak objektu pořadové číslo příslušné stavby čistírny odpadních vod (od čísla 1 výše).

(4) V „základních údajích“ v bodě B přílohy č. 4 vyhlášky („Čistírna odpadních vod určena pro“) se uvádí počet katastrálních území, z kterých je voda odkanalizována na čistírnu odpadních vod, a dále jejich názvy a kódy.

Část šestá

USTANOVENÍ ZÁVĚREČNÉ

Čl. 8

Vodoprávní úřady mohou podle tohoto metodického pokynu postupovat při kontrole údajů uváděných ve formulářích Vybraných údajů z majetkové evidence vodovodů a kanalizací podle § 5 odst. 3, 4, 5 a 6 zákona č. 274/2001 Sb., o vodovodech a kanalizacích pro veřejnou potřebu a o změně některých zákonů, a podle § 5 a 6 a příloh č. 1 až 4 vyhlášky, a to ode dne zveřejnění ve Věstníku Ministerstva zemědělství nebo na jeho internetových stránkách.

V Praze dne :

Náměstek ministra zemědělství
Ing. Karel Tureček

Příloha č.1

Definice a pojmy podle zákona č. 128/2000 Sb., o obcích, ve znění pozdějších předpisů (zákon č. 314/2002 Sb.) a podle Lexikonu obcí vydaného Českým statistickým úřadem

1) OBEC, MĚSTO, STATUTÁRNÍ MĚSTO

Obec je základním územním samosprávným společenstvím občanů, tvoří územní celek, který je vymezen hranicí území obce (§ 1).

Obec, která má alespoň 3 000 obyvatel, je městem, pokud tak stanoví předseda Poslanecké sněmovny po vyjádření vlády (§ 3).

Městy se zvláštním postavením (dále jen „statutární město“) jsou Kladno, Liberec, Hradec Králové, Pardubice, Jihlava, Brno, Zlín, Olomouc, Ostrava, Havířov a Most (§ 4) a další ve smyslu nově stanovených.

Území statutárních měst se může členit na městské obvody nebo městské části s vlastními orgány samosprávy (§ 4).

Obec má jedno nebo více katastrálních území (§ 18). Každá obec má svůj název (§ 27).

2) ČÁST OBCE

Část obce je evidenční jednotka vytvářená budovami s čísly popisnými a čísly evidenčními přidělenými v jedné číselné řadě, která leží v jednom souvislém území (§ 27).

Části obce jsou uvedeny v úředním seznamu obcí a jejich částí a jsou identifikovány názvem jednoznačným v obci a kódem jednoznačným v České republice (kód ČO).

3) MĚSTSKÉ ČÁSTI A MĚSTSKÉ OBVODY

Městské části je třeba odlišovat od částí obce (které mohou být i ve městech). Městské části se vyznačují tím, že mají volenou samosprávu. Jejich územní vymezení se může lišit od vymezení třeba i stejnojmenných částí obce, které je dáno pouze výskytem řady čísel popisných.

Vzhledem k tomu, že vymezení a kompetence městských částí a městských obvodů je dáno statuty jednotlivých měst, které mohou být upravovány různými dodatky, schvalovanými zastupitelstvy majetkové evidence města, jde o záležitost velice proměnlivou, která je řešena v programovém vybavení určeným kódem pro použití ve vybraných údajích majetkové evidence.

4) ZÁKLADNÍ ÚZEMNÍ JEDNOTKA

Je prostorová jednotka, která se pro výkon státní správy již dále nečlení. Tento pojem v sobě zahrnuje všechny obce, města a městské obvody statutárních měst.

Pro základní územní jednotky se používají číselníky Českého statistického úřadu (dále jen „ČSÚ“) a identifikační číslo základní územní jednotky (kód ZÚJ).

5) KATASTRÁLNÍ ÚZEMÍ

Je technická jednotka, kterou tvoří místopisně uzavřený a v katastru nemovitostí společně evidovaný soubor nemovitostí. V katastru nemovitostí je označeno číselným kódem jednotného statistického číselníku (vyhláška č. 120/1979 Sb.).

Katastrální území (dále jen „KÚ“) je základním prvkem technické struktury. Jedno nebo více KÚ tvoří většinou územní obvod obce. KÚ má svůj název a jedinečné identifikační číslo.

Na jednom katastrálním území mohou být výjimečně lokalizovány dvě nebo více částí obce.

6) ÚZEMNĚ TECHNICKÁ JEDNOTKA

Kromě KÚ se používají ještě tzv. územně technické jednotky (kód ÚTJ), které jsou totožné s KÚ, s výjimkou těch KÚ, které jsou dělena hranicí obcí nebo hranicí městského obvodu (např. Praha, Plzeň). Tyto části rozděleného KÚ tvoří samostatné územně technické jednotky.

7) VZTAH MEZI ÚZEMNĚ TECHNICKOU JEDNOTKOU A KATASTRÁLNÍM ÚZEMÍM

Vztah mezi územně technickou jednotkou a katastrálním územím vyplývá z vyhlášky FSÚ a FMTIR č. 120/1979 ze dne 14. 8. 1979 o prostorové identifikaci, kde v § 3 je uvedeno :

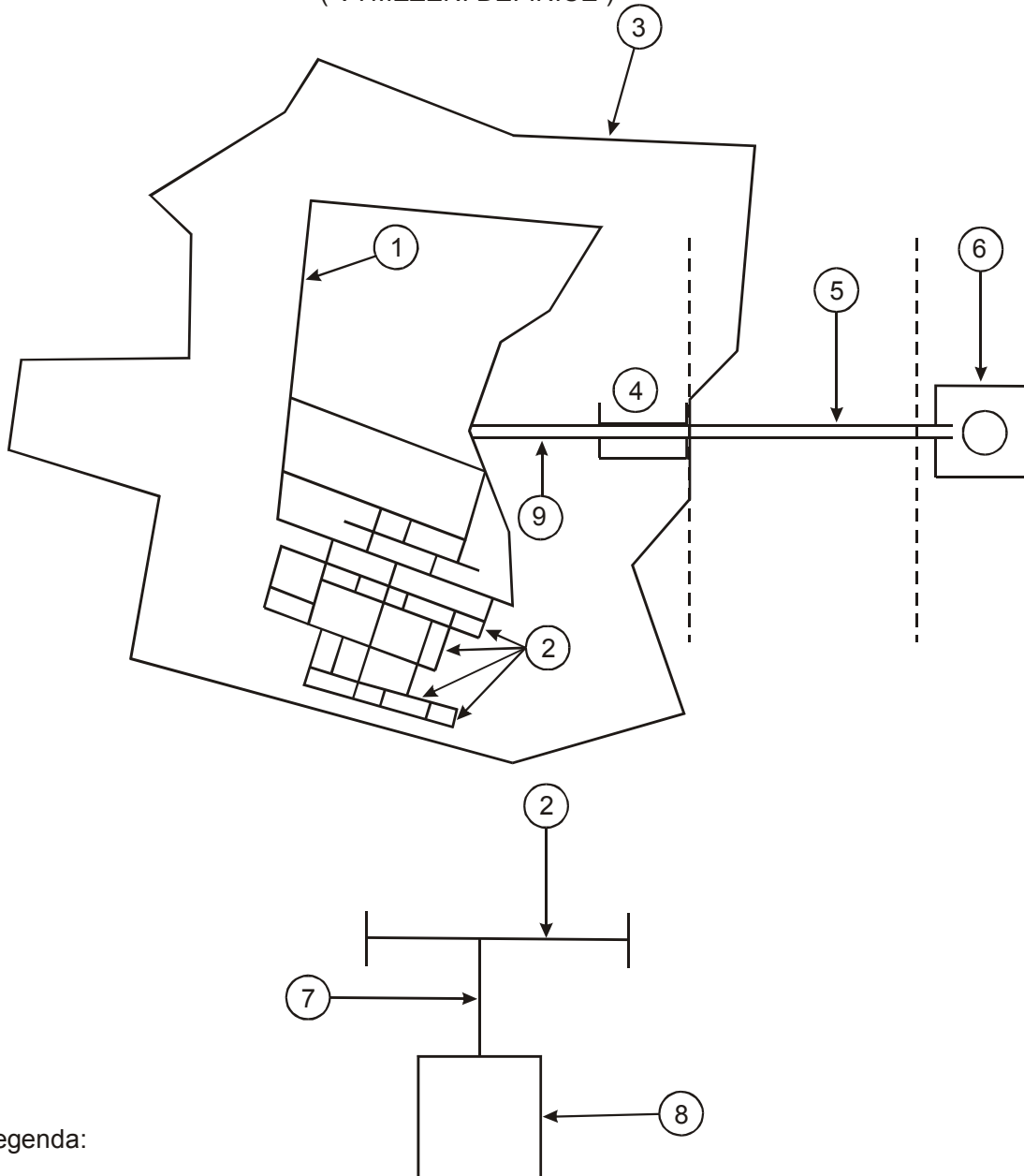
„Územně technickou jednotkou je zásadně katastrální území. Pokud je výjimečně katastrální území děleno hranicemi základní územní jednotky, pohlíží se na takto vzniklé části katastrálního území jako na samostatné územně technické jednotky“.

Z uvedeného vyplývá, že obecně je kód katastrálního území shodný s kódem územně technické jednotky (tj. kód KÚ je vyjádřen kódem ÚTJ). Pokud v katastrálním území leží více územně technických jednotek (tyto případy jsou pouze ve statutárních městech a v hlavním městě Praze), pak jeho kód je shodný s kódem jedné z nich (zpravidla nejvýznamnější).

Příloha č.2

Obr. č.1

VODOVODNÍ ŘADY (VYMEZENÍ DEFINICE)



Legenda:

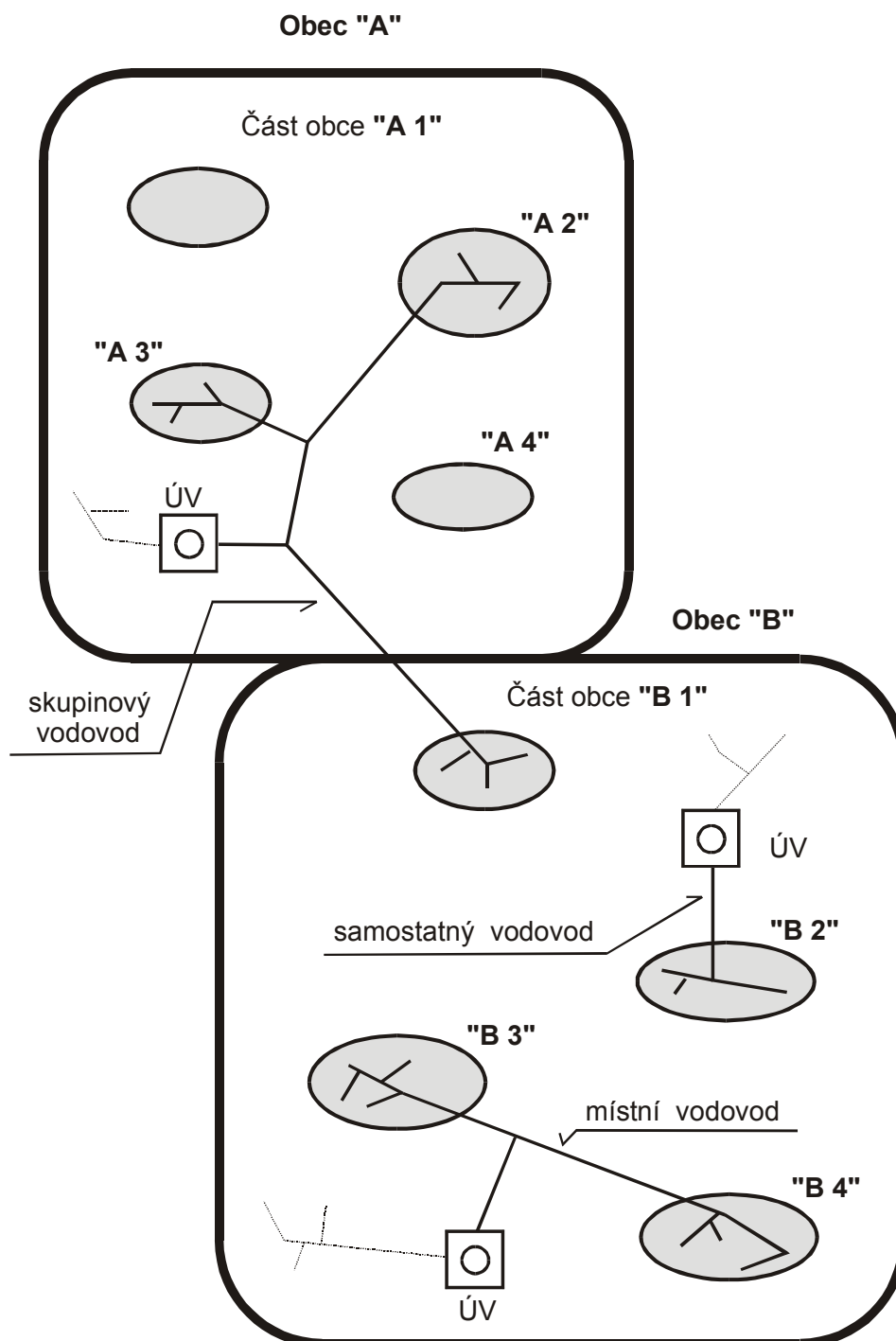
- 1 Hlavní řad
- 2 Rozváděcí řad
- 3 Oblast rozvodné vodovodní sítě
- 4 Zásobní vodojem
- 5 Přiváděcí řad
- 6 Zdroj nebo úpravna vody
- 7 Vodovodní přípojka
- 8 Odběratel
- 9 Zásobní řad

Pro potřeby majetkové evidence:

PŘIVÁDĚCÍ ŘAD (PŘ).....5

ROZVODNÁ VODOVODNÍ SÍŤ (RVS)...(1+2+4+9) = 3

SAMOSTATNÉ, MÍSTNÍ A SKUPINOVÉ VODOVODY:
(VYMEZENÍ DEFINICE)



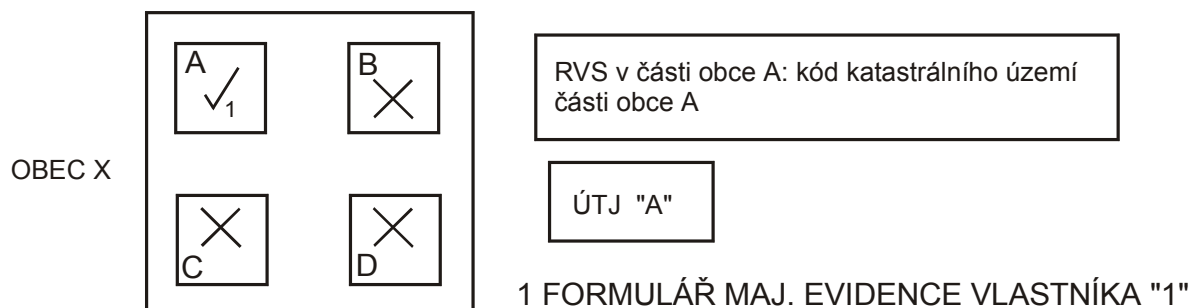
Poznámka: stejné vymezení definice pro samostatnou, místní a skupinovou kanalizaci

LOKALIZACE ROZVODNÉ VODOVODNÍ SÍTĚ (RVS) NEBO STOKOVÉ SÍTĚ (SS)

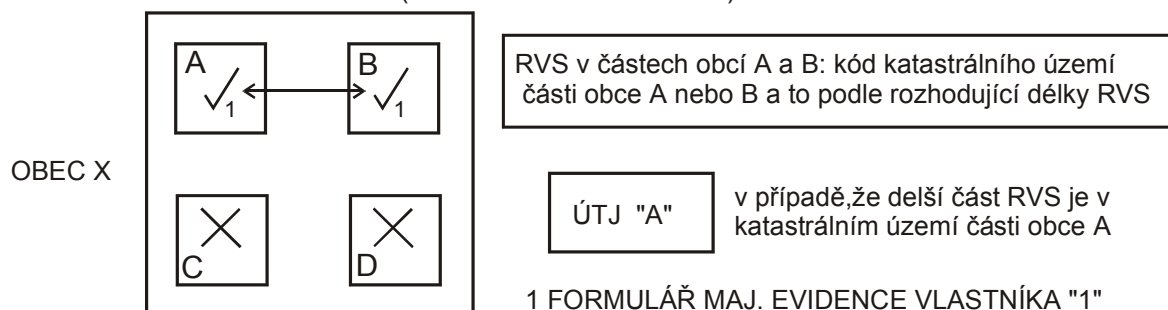
(JEDEN VLASTNÍK - "1")

SYSTÉM:

SAMOSTATNÝ VODOVOD (PRO ČÁST OBCE "A")

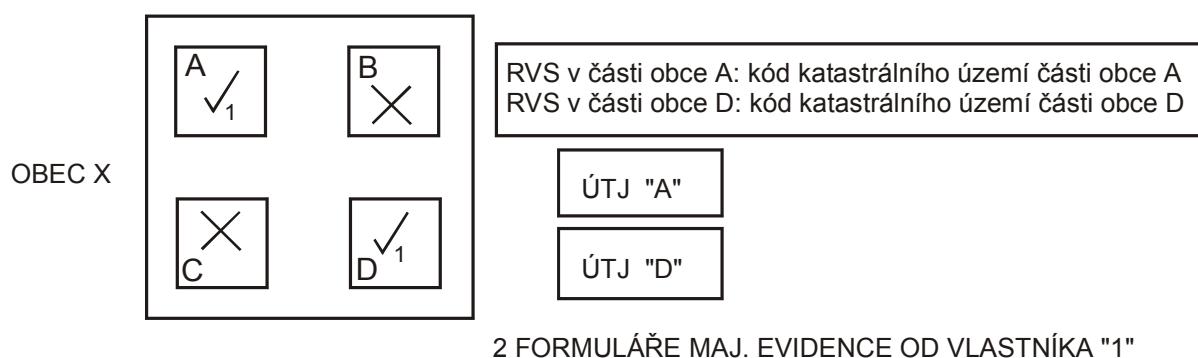


MÍSTNÍ VODOVOD (PRO ČÁST OBCÍ "A" a "B")



(RVS v "A" a "B" spolu souvisí funkčně)

SAMOSTATNÝ VODOVOD PRO ČÁST OBCE "A" a "D"



(RVS v "A" a "D" spolu nesouvisí funkčně)

LEGENDA:

OBEC X - název obce

A,B,C,D - část obce

X - není RVS

✓₁ - RVS vlastníka 1

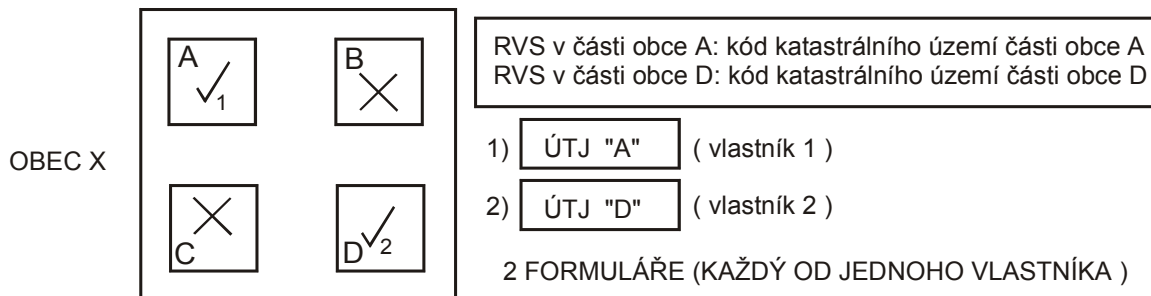
ÚTJ "A" - kódy ÚTJ

LOKALIZACE ROZVODNÉ VODOVODNÍ SÍTĚ (RVS) NEBO STOKOVÉ SÍTĚ (SS)

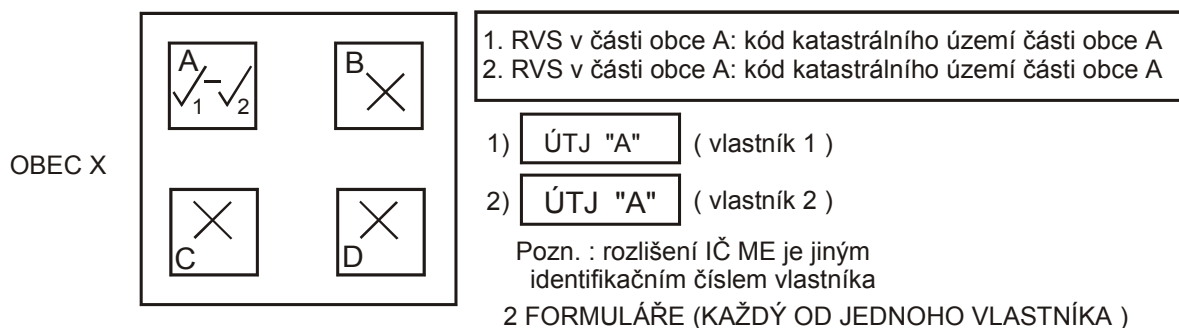
(DVA VLASTNÍCI -1,2)

SYSTÉM:

- 1) SAMOSTATNÝ VODOVOD VLASTNÍKA 1 PRO ČÁST OBCE A
- 2) SAMOSTATNÝ VODOVOD VLASTNÍKA 2 PRO ČÁST OBCE D

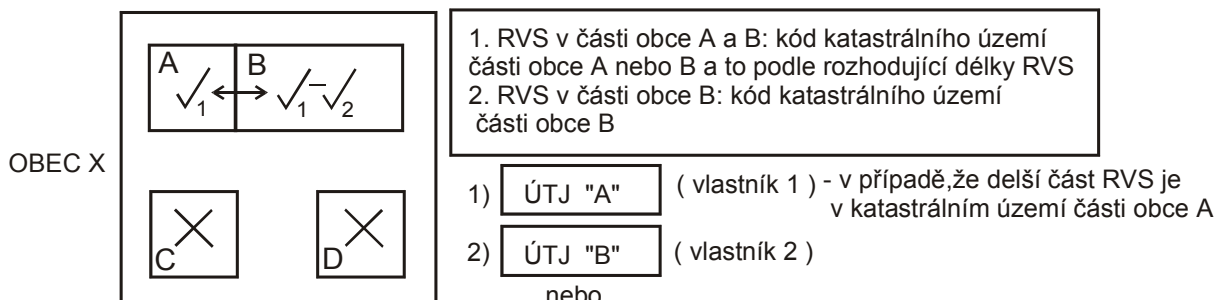


- 1) SAMOSTATNÝ VODOVOD VLASTNÍKŮ 1 a 2 PRO ČÁST OBCE A



- 1) SAMOSTATNÝ VODOVOD VLASTNÍKA 2 PRO ČÁST OBCE B

- 2) MÍSTNÍ VODOVOD VLASTNÍKA 1 PRO ČÁST OBCE A a B (RVS vlastníka 1 v "A" a "B" spolu funkčně souvisí)



LEGENDA:

KÚ - katastrální území

OBEC X - název obce

A,B,C,D - část obce

✕ - není RVS

✓ - RVS vlastníka 1

✓₁ - RVS vlastníka 1

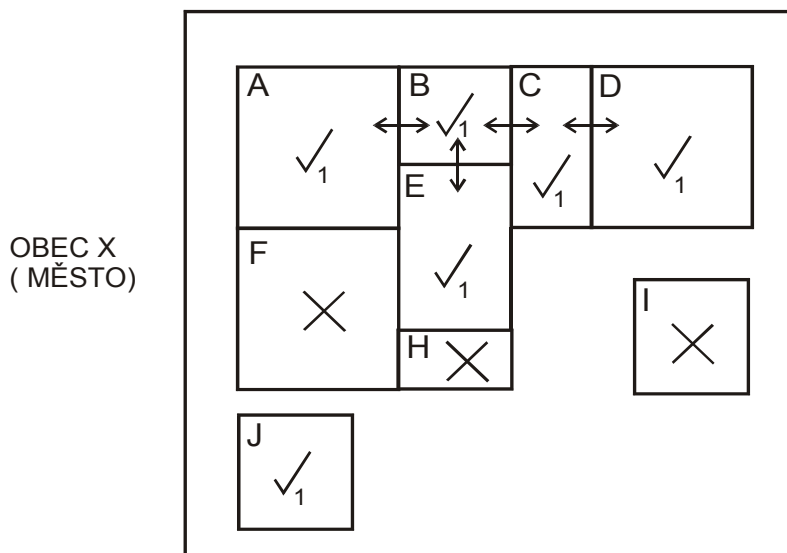
✓₂ - RVS vlastníka 2

ÚTJ "B" - kódy ÚTJ

Pozn. : rozlišení IČ ME je jiným identifikačním číslem vlastníka
2 FORMULÁŘE (OD VLASTNÍKA 1 a VLASTNÍKA 2)

LOKALIZACE ROZVODNÉ VODOVODNÍ SÍŤE (RVS) NEBO STOKOVÉ SÍŤE (SYSTÉM PRO MĚSTA)

1. SAMOSTATNÝ VODOVOD VLASTNÍKA 1 PRO ČÁST OBCE J
2. MÍSTNÍ VODOVOD VLASTNÍKA 1 PRO ČÁSTI OBCE A až E ("A" "B" "C" "D" "E")



1. RVS v části obce J: kód katastrálního území části obce J
2. RVS v částech obcí A až E: kód KÚ A nebo až E
a to podle shodného názvu s názvem obce

1) ÚTJ "J"

2) ÚTJ "A" ÚTJ "A" má shodný název
s názvem obce

2 FORMULÁŘE VLASTNÍKA 1
(JEDEN PRO "J"
DRUHÝ PRO "A" - "E")

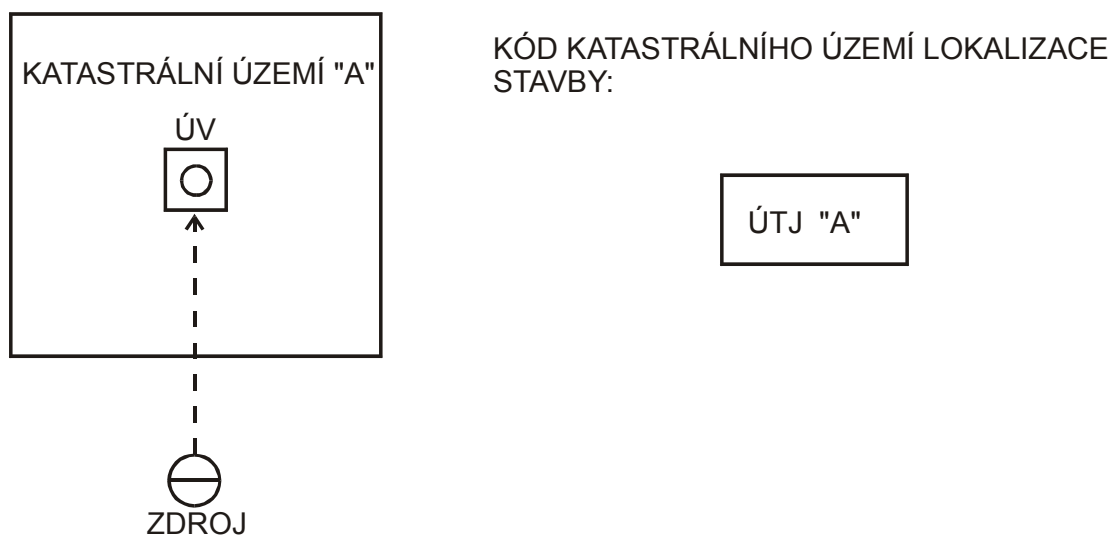
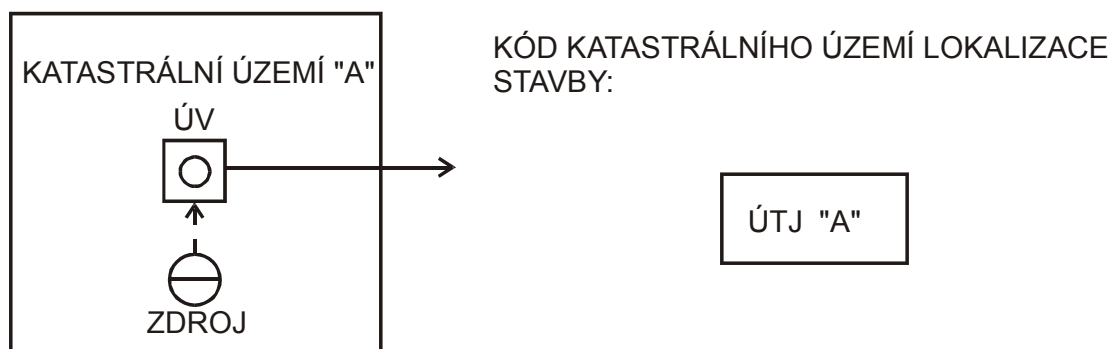
LEGENDA:

- OBEC X - název obce
- A až J - část obce
- √₁ - RVS vlastníka 1
- × - není RVS

ÚTJ "B" - kódy ÚTJ

**LOKALIZACE STAVBY PRO ÚPRAVU VODY NEBO
ČISTÍRNÝ ODPADNÍCH VOD**

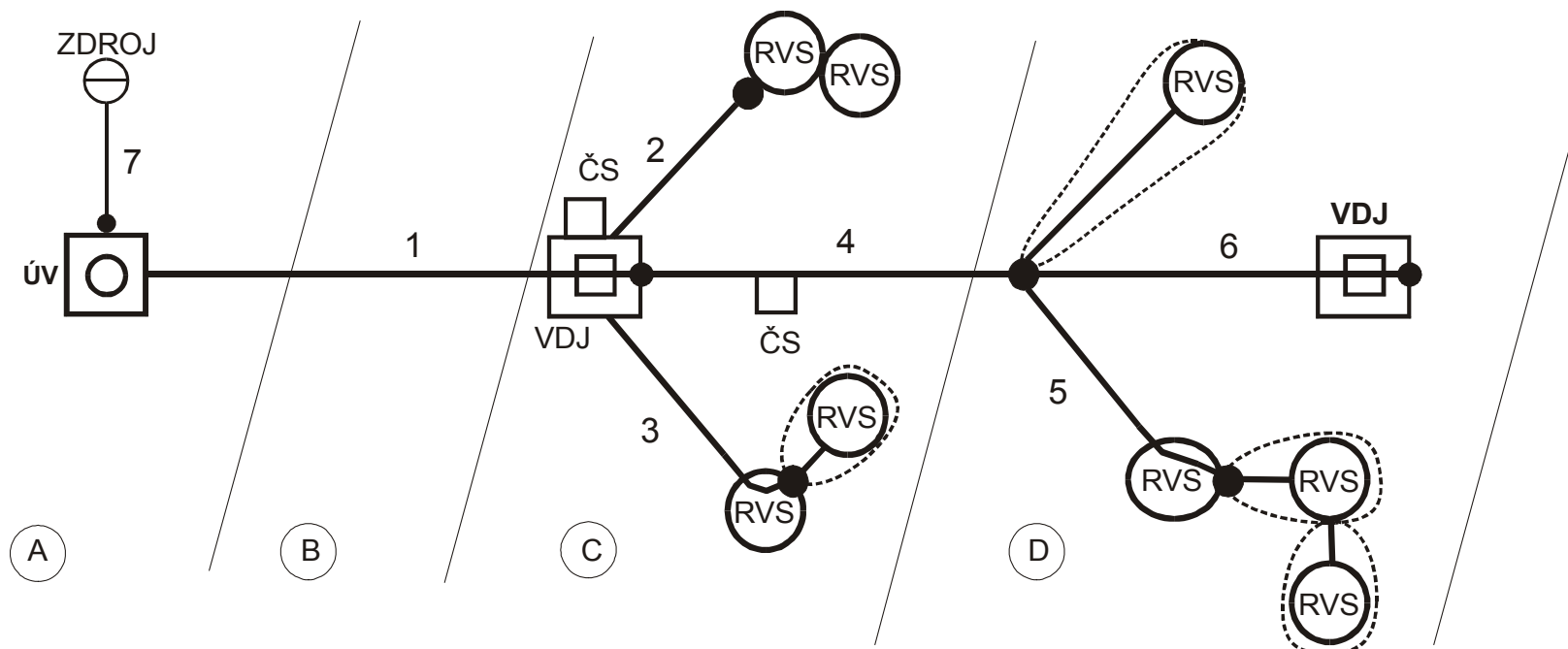
ÚPRAVNA VODY (ČISTÍRNA ODPADNÍCH VOD)



LEGENDA:

ÚTJ "A" - kódy ÚTJ

ZPŮSOB ČLENĚNÍ PŘIVÁDĚCÍHO ŘADU (PŘ) A PŘEDÁNÍ ÚDAJŮ VOD. ÚŘADU



Předání VÚ ME přiváděcího řadu vod. úřadu:

Podle délek dílčích částí: (B).....1
 (C).....2,3,4
 (D).....5,6,
 (A).....7

Pro VÚ platí: delší část přiváděcího řadu
 Pro lokalizaci přiváděcího řadu platí: ÚTJ konce řadu

Legenda: 1-7 přiváděcí řad (dílčí části 1-6)

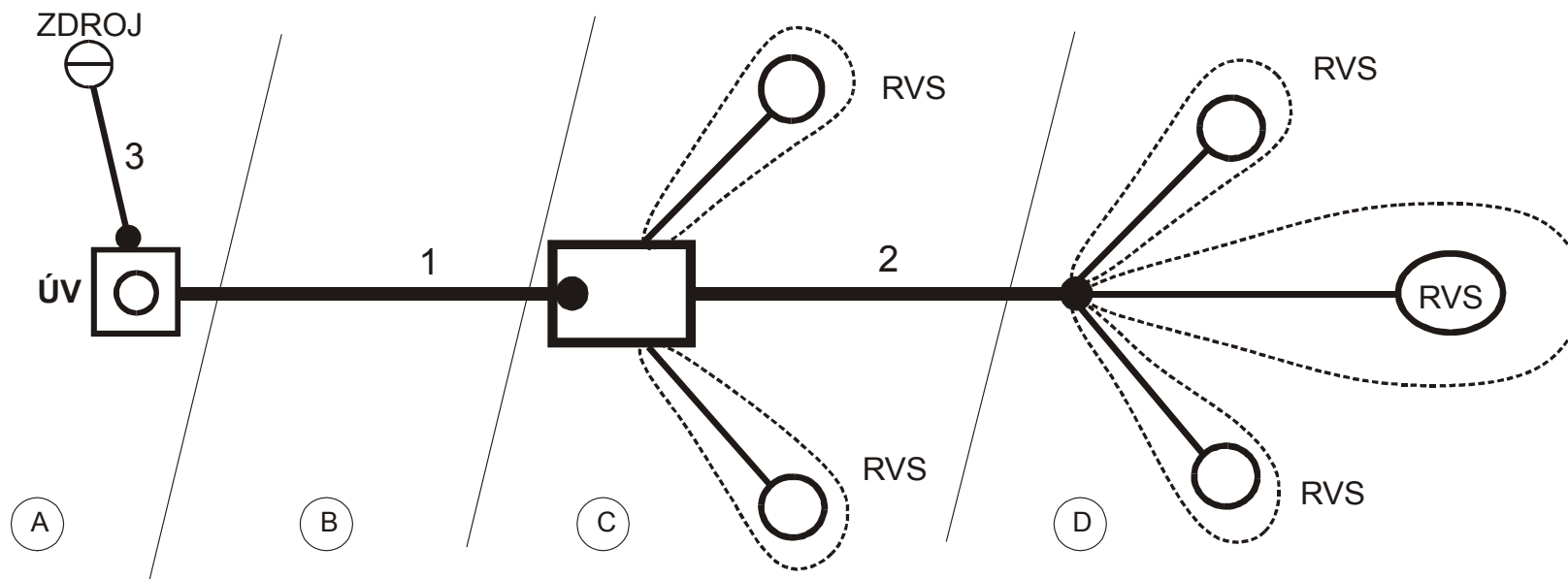
● konec části PŘ za účelem určení IČ ME
 (A)-(D) vodoprávní úřad (územní působnost)-VÚ

○ přiřazení přiváděcího řadu k RVS

RVS - rozvodná vodovodní síť
 ČS - čerpací stanice
 VDJ - vodojem

ZPŮSOB ČLENĚNÍ PŘIVÁDĚCÍHO ŘADU (PŘ)

(přiřazení části přívaděcích řadů k RVS)

Předání VÚ ME přívaděcího řadu vod. úřadu:

Podle délek dílčích částí: (B).....1

(C).....2

(A).....3

Legenda:



přiřazení části PŘ k RVS



konec části PŘ

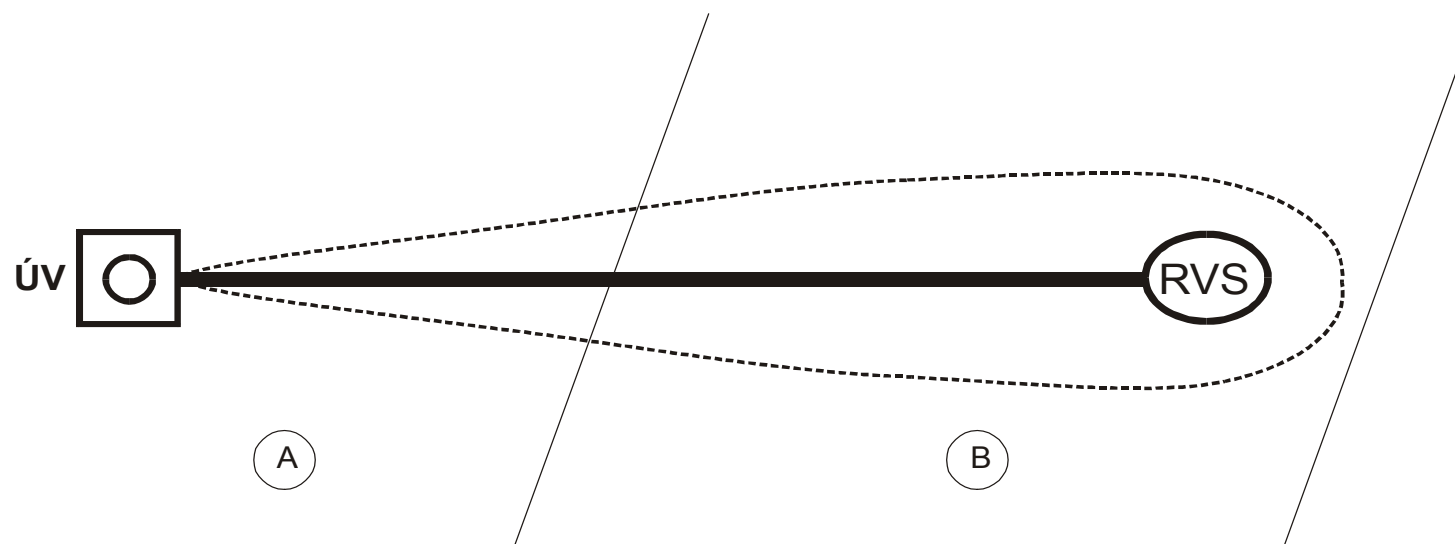


území vodoprávního úřadu A

1-3

přívaděcí řad

PŘÍRAZENÍ ČÁSTI PŘIVÁDĚCÍHO ŘADU K RVS

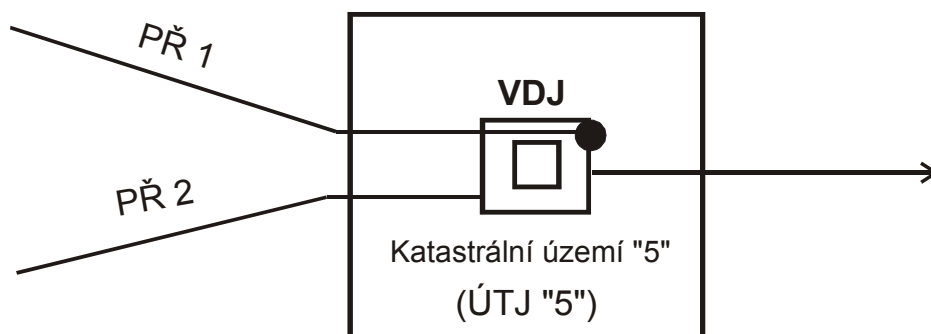


Předání VÚ ME přiváděcího řadu vod. úřadu:

- Ⓐ.....ÚV
- Ⓑ.....RVS

Přiváděcí řad - nevykazuje se

LOKALIZACE PŘIVÁDĚCÍCH ŘADŮ KONČÍCÍCH V JEDNOM OBJEKTU



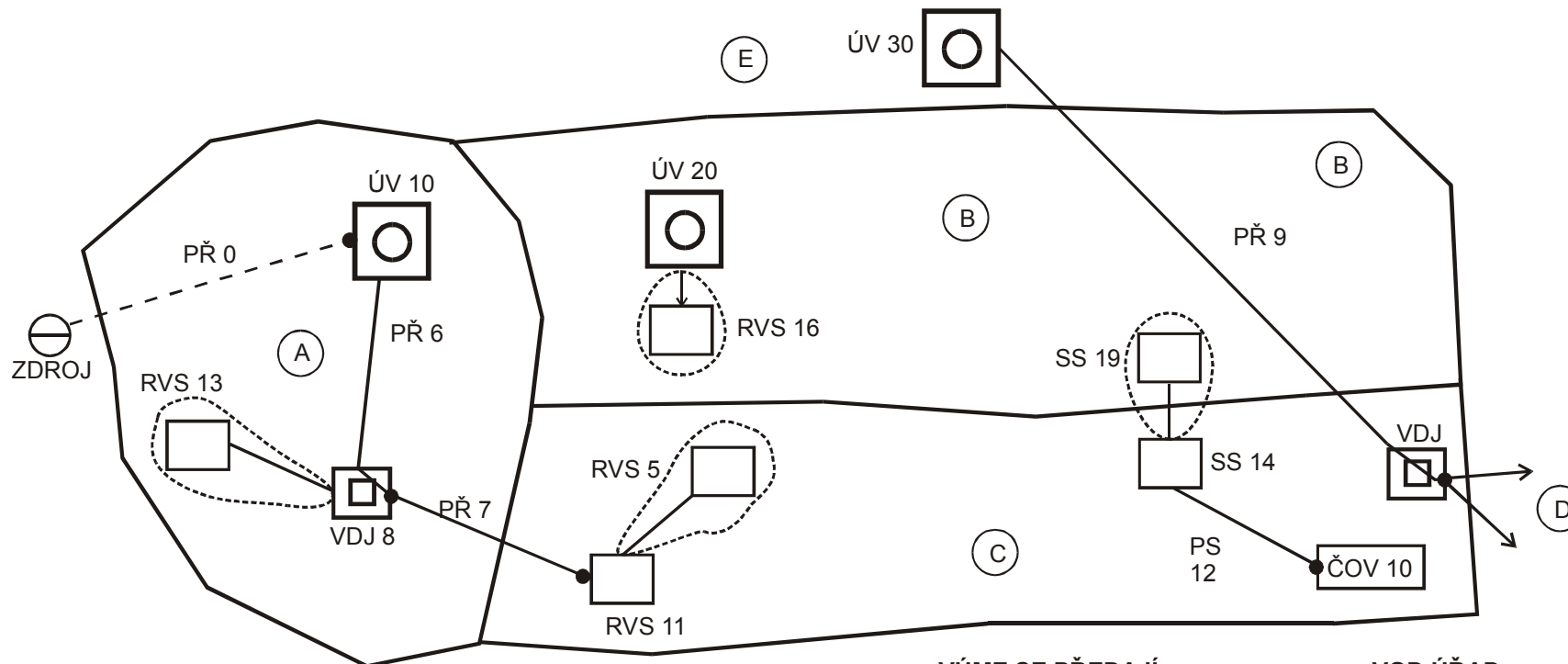
● konec části PŘ

PŘ 1: kód katastrálního území "5" konce přiváděcího řadu s označením pořadového čísla PŘ končícího v tomto místě za znak objektu (tj. např. VÚ - ÚTJ "5" - IČ_{VL} - 1/1)






PŘ 2: totéž jako PŘ 1 s tím, že pořadové číslo bude "2" (tj. např. VÚ - ÚTJ "5" - IČ_{VL} - 1/2)

Pozn. : platí v případě 1 vlastníka obou PŘ

PŘEDÁVÁNÍ VÚME VODOPRÁVNÍM ÚŘADŮM



LEGENDA:

-  SÍDLO VÚ
-  OBJEKTY (ÚV, ČOV, RVS, SS)
-  PŘIVÁDĚCÍ ŘAD (PŘ)
-  PŘIVÁDĚCÍ STOKA (PS)
-  KONEC PŘ (PS)

VÚME SE PŘEDAJÍ:

- ÚV10, RVS 13
- ÚV 20, RVS 16, SS 19
- ČOV 10, RVS 11, SS 14, RVS 5
- PŘ 0, PŘ 6+(VJD 8)
- PŘ 9 (+VJD)
- PS 12
- PŘ 7
- ÚV 30

VOD ÚŘAD:

- (A)
- (B)
- (C)
- (A)
- (B)
- (C)
- (A)
- (E)

